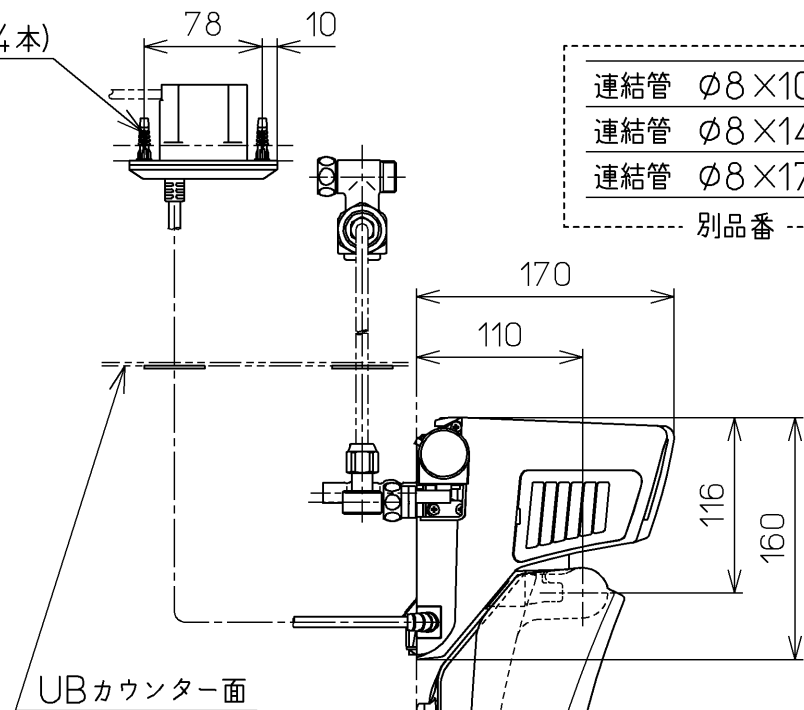
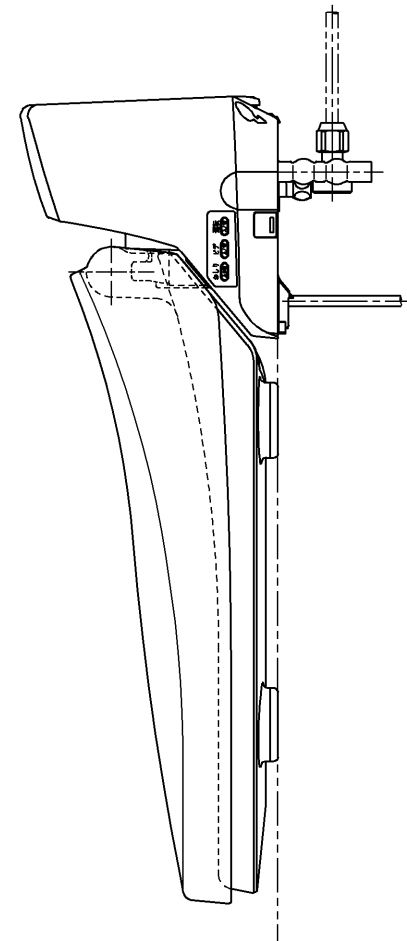
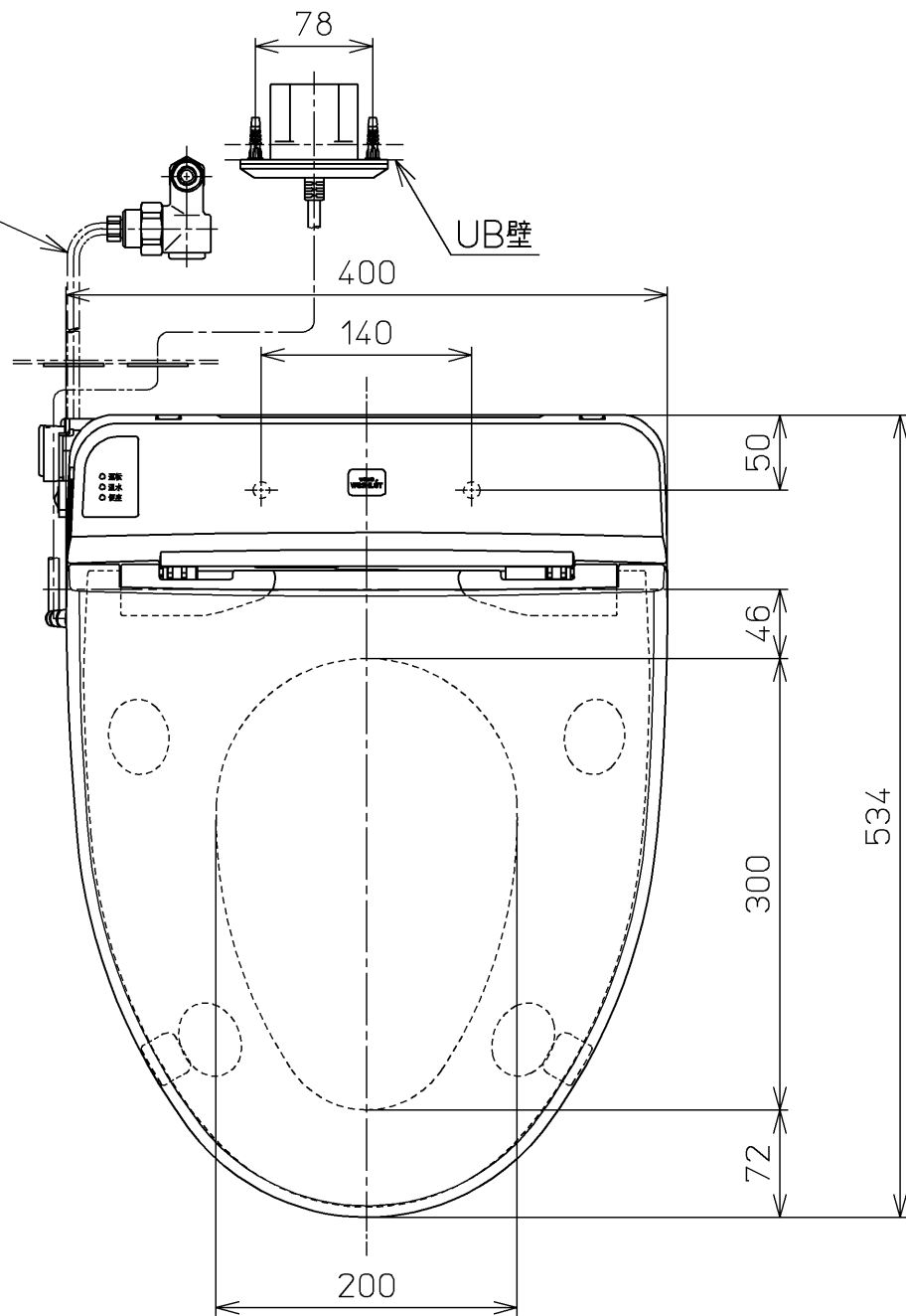


生産中止図番
2013/07

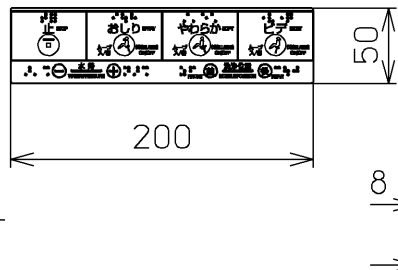
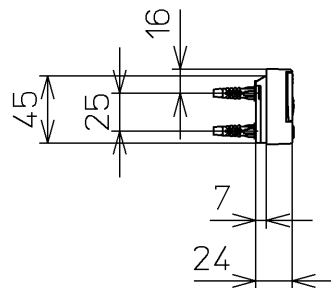
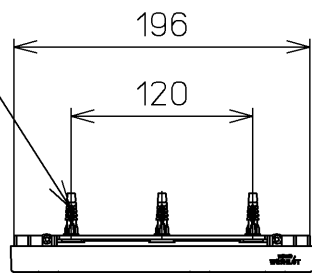
φ4×30(4本)



連結管 φ8×1050
連結管 φ8×1400
連結管 φ8×1700
別品番



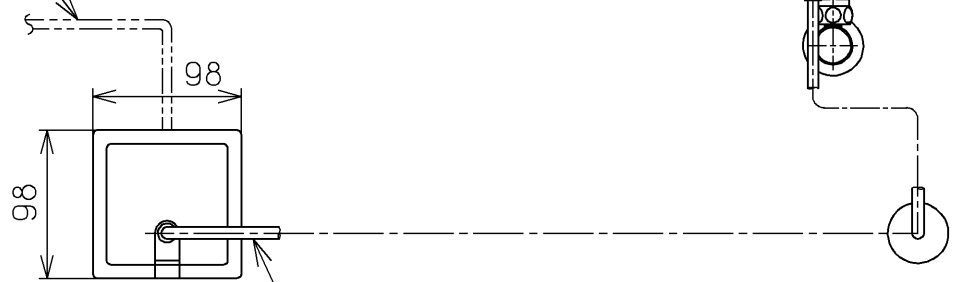
ねじ長 φ4×30(3本)



8
39

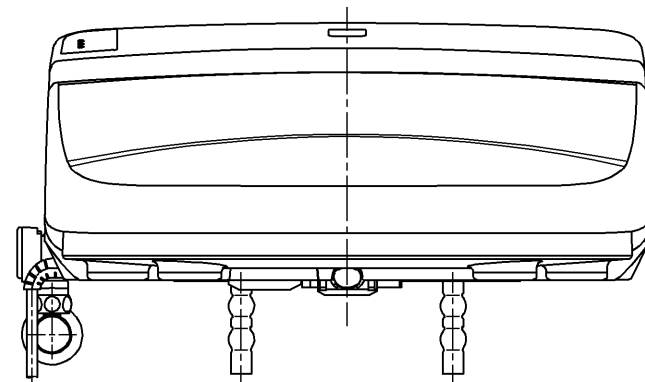
別途手配

電源電線：600Vビニル絶縁ビニルシースケーブル平形
VVF 3芯 φ1.6 又は φ2.0



電源コード：ビニルキャブタイヤ丸形コード(VCTF)
3×0.75mm² L=1800

電源ボックス正面視



<特殊内容>
1.本体着脱部を金属製にしたもの

*定格：AC100V-152W 50/60Hz

TOTO			単位 mm	名称 ホテル用洗浄脱臭暖房 便座
製図 山本純	検図 中村博 原田	日付 08-04-24	尺度 1 : 5	品番 TCF5011V80R
備考				図番 TCF5011V80_A0101